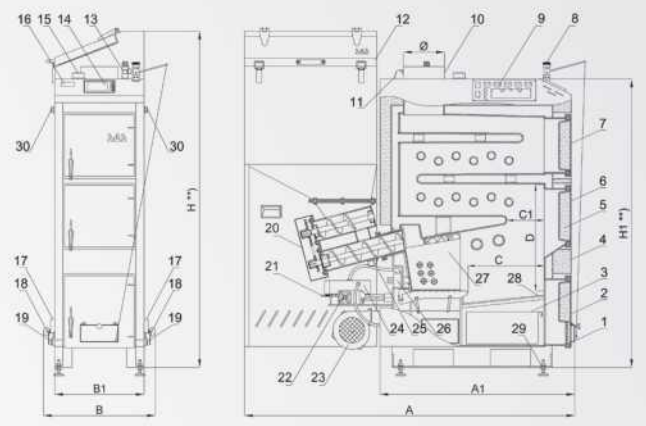
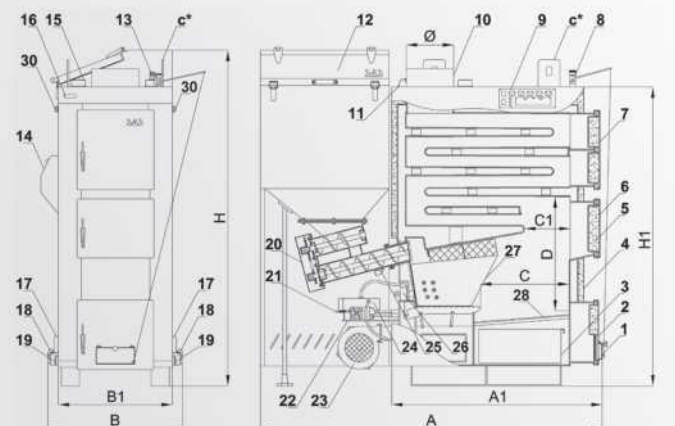


17 - 58 kW



68 - 100 kW



1. Sportello del dosaggio dell'aria,
2. Sportello del ceneraio,
3. Cassetto del ceneraio,
4. Corpo della caldaia (corpo),
5. Isolamento termico
6. Sportello d'accensione/alimentazione,
7. Sportello anteriore di pulizia,
8. Dosatore del flusso d'aria *,
9. Listello d'allacciamento,
10. Condotto fumario,
11. Sensore di temperatura dei gas di scarico,
12. Serbatoio del combustibile (contenitore del combustibile),
13. Valvola di sicurezza,

14. Regolatore di temperatura (comando),
15. Tubo di giunzione dell'acqua calda,
16. Termometro
17. Sportello di pulizia laterale,
18. Tubo di giunzione dell'acqua di ritorno,
19. Tubo di giunzione con rubinetto /afflusso dell'acqua di raffreddamento
20. Motoriduttore con alimentatore (coclea doppia)
21. Sensore Hall,
22. Meccanismo di motorizzazione griglia,
23. Ventola (aria primaria),
24. Canale di soffiaggio (aria secondaria/ accensione),
25. Sensore di temperatura dell'alimentatore,
26. Resistenza (accensione elettrica),

27. Pannelli in ceramica,
28. Impugnatura per montaggio della griglia sostitutiva **,
29. Piedini di regolazione (non riguarda le caldaie dalla potenza superiore a 36kW),
30. Tubo di giunzione per il sensore di temperatura con tubo capillare **,

* Il dosatore del flusso d'aria non è compreso nelle dotazioni standard della caldaia,
 ** la protezione termica contro surriscaldamento (valvola termostatica) non è compreso nelle dotazioni standard della caldaia
 *** la griglia di sostituzione non è compreso nelle dotazioni standard della caldaia
 ***) nel caso d'utilizzo dei piedini di regolazione (non riguarda le caldaie dalla potenza superiore a 36kW) le dimensioni cambiano da un minimo 29mm al massimo di 56mm.

PARAMETRI TECNICO – FUNZIONALI DELLE CALDAIE AD ACQUA PER RISCALDAMENTO CENTRALIZZATO SAS AGRO-ECO

Num ero	Parametro	Unita	SAS AGRO-ECO							
			17	23	29	36	42	48	58	
1.	Potenza nominale della caldaia	kW	17	23	29	36	42	48	58	
2.	Superficie di riscaldamento	m ²	1,5	2,0	2,5	3,0	3,5	4,0	5,0	
3.	Efficienza termica	%	87,7 ÷ 88,8							
4.	Consumo del combustibile *	kg/h	1,9	2,6	3,3	4,1	4,8	5,5	6,6	
5.	Capacità del serbatoio del combustibile	dm ³	170	170	205	205	230	230	285	
		kg	-110 ÷ 120	-110 ÷ 120	-130 ÷ 145	-130 ÷ 145	-150 ÷ 165	-150 ÷ 165	-185 ÷ 200	
6.	Volume d'acqua nella caldaia	l	90	100	120	140	160	190	260	
7.	Massa della caldaia (senza acqua)	kg	440	490	520	610	650	780	890	
8.	Flusso dei gas di scarico richiesto	mbar	0,30							
9.	Temperatura dei gas di scarico	°C	90 ÷ 210							
10.	Massima pressione d'esercizio ammissibile	bar	1,5							
11.	Massima temperatura d'esercizio ammissibile	°c	85							
12.	Temperatura d'esercizio raccomandata dell'acqua di riscaldamento	°C	60 ÷ 80							
13.	Temperatura minima dell'acqua di ritorno**	°C	55							
14.	Alimentazione elettrica	V/Hz	-230 / 50							
15.	Consumo di energia ***	W	Fino a 250 (+ 900 all'accensione)							
16.	Dimensioni principali della caldaia	A	mm	1550	1650	1650	1730	1730	1800	1900
		A1	mm	840	940	940	1020	1020	1090	1140
		B	mm	550	550	620	620	670	670	740
	Dimensioni della camera di combustione *)	B1	mm	450	450	520	520	570	570	640
		H**)	mm	1570	1570	1610	1610	1610	1610	1670
		H1 **)	mm	1420	1420	1420	1440	1520	1540	1540
	Dimensioni della camera di combustione *)	C	mm	260	360	360	430	430	450	500
		C1	mm	180	180	180	180	180	250	250
17.	Sezione del condotto fumario	mm	Ø 160	Ø 180	Ø 200	Ø 200	Ø 220	Ø 220	Ø 250	
18.	Filettatura del tubo di giunzione (alimentazione/ritorno)		G 1 1/4 G 1 1/2 G 2							
19.	Altezza minima della canna fumaria	m	6	7	8			9	10	
20.	Sezione minima della canna fumaria	cm x cm mm	18x18 Ø210	20x20 Ø 220	21x21 Ø 240	22x22 Ø 250	25x25 Ø 280	25x25 Ø 280	26x26 Ø 320	

Nu me ro	Parametro	Unita	SAS AGRO-ECO				
			68	78	90	100	
1.	Potenza nominale della caldaia	kW	68	78	90	100	
2.	Superficie di riscaldamento	m ²	6,0	7,0	8,0	9,0	
3.	Efficienza termica	%	87,7				
4.	Consumo del combustibile *	kg/h	7,2	8,3	9,6	10,7	
5.	Capacità del serbatoio del combustibile	dm ³	300	425	425	510	
		kg	-195÷210	-275 ÷ 300	-275 ÷ 300	-330 ÷ 360	
6.	Volume d'acqua nella caldaia	l	350	420	510	620	
7.	Massa della caldaia (senza acqua)	kg	930	1100	1220	1310	
8.	Flusso dei gas di scarico richiesto	mbar	0,55				
9.	Temperatura dei gas di scarico	°C	90 ±210				
10.	Massima pressione d'esercizio ammissibile	bar	1,5				
11.	Massima temperatura d'esercizio ammissibile	°C	85				
12.	Temperatura di funzionamento raccomandata dell'acqua di riscaldamento	°C	60				
13.	Temperatura minima dell'acqua di ritorno**	°C	55				
14.	Alimentazione elettrica	V/Hz	-230 / 50				
15.	Consumo di energia ***	W	Fino a 270 (+ 900 all'accensione)				
16.	Dimensioni principali B della caldaia	A	mm	1990	2090	2190	2240
		A1	mm	1180	1180	1280	1280
		B	mm	740	780	780	780
	Dimensioni della camera di combustione	B1	mm	640	680	680	680
		H	mm	1840	1910	1910	2020
		H1	mm	1610+C*	1610+c*	1610+c*	1720+c*
	Dimensioni della camera di combustione	C	mm	500	500	590	590
		C1	mm	250	250	280	280
17.	Sezione del condotto fumario	mm	Ø 260	Ø 270	Ø 280	Ø 300	
18.	Filettatura del tubo di giunzione (alimentazione/ritorno)		G 21/2 o flangiato				
19.	Altezza minima della canna fumaria	m	10	11	11	12	
20.	Sezione minima della canna fumaria	cm x cm mm	26x26 Ø 320	28x28 Ø 360	28x28 Ø 360	29x29 Ø 380	

*) si riferisce alla combustione di emergenza sulla griglia sostitutiva

** nel caso d'utilizzo dei piedini di regolazione (non riguarda le caldaie dalla potenza superiore a 36kW) le dimensioni cambiano da un minimo

c* impugnatura per alimentazione di 150mm