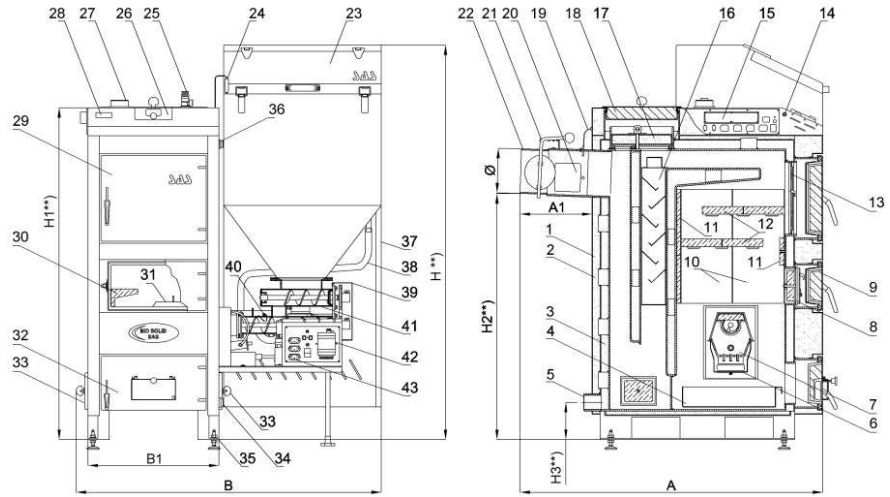


# SAS BIO SOLID

## 14 - 48 kW



- |  |  |  |  |
|--|--|--|--|
| <ul style="list-style-type: none"> <li>1. Corpo della caldaia (corpo)</li> <li>2. Isolamento termico</li> <li>3. Camicia d'acqua</li> <li>4. Cassetto del ceneraio</li> <li>5. Tubo di giunzione dell'acqua di ritorno</li> <li>6. Foro di ispezione per la pulizia della camera d'aria</li> <li>7. Area del focolare</li> <li>8. Paratia isolata (a incandescenza)</li> <li>9. Sportelli della camera di combustione</li> <li>10. Pannelli ceramici - laterali</li> <li>11. Pannelli ceramici - lato posteriore/lato anteriore</li> <li>12. Mensole in ceramica **</li> <li>13. Paratia di sicurezza</li> <li>14. Limitatore di temperatura di sicurezza STB</li> </ul> | <ul style="list-style-type: none"> <li>15. Listello di alimentazione</li> <li>16. Turbulatore dei gas di scarico</li> <li>17. Portellone di camera di combustione</li> <li>18. Coperchio del foro di pulizia superiore</li> <li>19. Sensore di temperatura dei gas di scarico</li> <li>20. Foro di pulizia del condotto del fumo</li> <li>21. Valvola a farfalla dei fumi di scarico</li> <li>22. Condotto fumario</li> <li>23. Serbatoio del combustibile (contenitore del combustibile)</li> <li>24. Interruttore di finecorsa sul coperchio dell'alimentatore</li> <li>25. Valvola di sicurezza</li> <li>26. Regolatore di temperatura (comando)</li> <li>27. Tubo di giunzione dell'acqua calda</li> <li>28. Termometro</li> </ul> | <ul style="list-style-type: none"> <li>29. Sportello di ispezione</li> <li>30. Paratia del focolare in ceramica</li> <li>31. Corpo del focolare</li> <li>32. Sportello del cassetto cenere con botola „antiscoppio”</li> <li>33. Foro di ispezione per la pulizia (isolato)</li> <li>34. Tubo di scarico</li> <li>35. Piedini di regolazione (non si riferisce alle caldaie di potenza superiore a 25 kW)</li> <li>36. Bocchettone di protezione termica con capillare*</li> <li>37. Protezione degli elementi mobili</li> <li>38. Sistema di pareggiamento della pressione</li> <li>39. Corpo del meccanismo propulsivo</li> <li>40. Sensore di temperatura dell'alimentatore</li> <li>41. Bruciatore SAS MULTIFLAME</li> </ul> | <ul style="list-style-type: none"> <li>42. Modulo di comando del funzionamento del bruciatore</li> <li>43. Listello di alimentazione del bruciatore</li> </ul> |
|--|--|--|--|

\* La protezione termica contro il surriscaldamento (valvola termostatica ad es. DANFOSS BVTS per il circuito aperto con lo scambiatore a piastre o SYR5067 per il circuito chiuso) non è in dotazione standard.  
 \*\*la quantità e la disposizione delle paratie in ceramica sopra il focolare dipendono dalla potenza della caldaia

### PARAMETRI TECNICO – FUNZIONALI DELLE CALDAIE AD ACQUA PER RISCALDAMENTO CENTRALIZZATO SAS BIO SOLID

Numero	Parametro	Unità di misura	SAS BIO SOLID					
			14	19	25	36	48	
1.	Potenza nominale della caldaia	kW	14	19	25	36	48	
2.	Superficie riscaldante	m <sup>2</sup>	1.2	1.7	2.2	3.0	4.0	
3.	Range di potenza	kW	4,2 ÷ 14	5,7 ÷ 19	7,5 ÷ 25	10,8 ÷ 36	14,4 ÷ 48	
4.	Efficienza termica	%	92,1 ÷ 92,4					
5.	Classe della caldaia ai sensi della norma PN-EN 303-5:2012	-	5 (più alta)					
6.	Combustibile principale	-	pellet					
7.	Classe del combustibile	-	Combustibile biogenico - classe "C1"					
8.	Consumo del combustibile *	kg/h	1,6	2,1	2,8	4,1	5,5	
9.	Capacità del serbatoio del combustibile	dm <sup>3</sup> kg	160 - 105	190 - 125	200 - 135	225 - 150	305 - 205	
10.	Volume d'acqua nella caldaia	l	68	82	102	120	168	
11.	Massa della caldaia (senza acqua)	kg	510	570	630	720	820	
12.	Flusso dei gas di scarico richiesto	mbar	- 0,20		- 0,25		- 0,30	
13a.	Flusso dei gas di scarico alla potenza	nominale	g/s	8,8	10,2	12,7	19,2	25,6
13b.		minima	g/s	2,6	3,1	3,8	5,8	7,7
14a.	Temperatura del gas di scarico alla potenza	nominale	°C 130 - 160					
14b.		minima	°C 50 - 80					
15a.	La resistenza di flusso dell'acqua che attraversa la caldaia alla potenza nominale	dove ΔT=10K	mbar	2,3 ÷ 4,1				
15b.		dove ΔT=20K	mbar	0,6 ÷ 1,9				
16.	Temperatura di funzionamento raccomandata dell'acqua di riscaldamento	°C	60 ÷ 80					
17.	Massima temperatura d'esercizio ammissibile	°C	85					
18.	Massima pressione d'esercizio ammissibile	bar	1,5					
19.	Temperatura minima dell'acqua di ritorno**	°C	50					
20.	Alimentazione elettrica	V/Hz	-230V/50Hz					
21.	Consumo di energia ***	W	Fino a 220 (+600 all'accensione)					
22.	Livello di rumore della norma PN-EN 15036-1:2006	dB	< 65 dB(A)					
23.	Dimensioni principali della caldaia	A	mm	1190	1230	1230	1250	1370
		A1	mm	290	290	290	305	330
		B	mm	1000	1110	1235	1300	1300
		B1	mm	450	450	535	605	605
		H **)	mm	1660	1600	1600	1660	1760
		H1 **)	mm	1250	1330	1330	1390	1490
		H2 **)	mm	930	1000	1000	1050	1120
H3 **)	mm	150	150	150	150	150		
24.	Sezione del condotto fumario	mm	Ø 160	Ø 180	Ø 180	Ø 200	Ø 220	
25.	Filettatura della guarnizione (alimentazione/ritorno)	"	G 1½	G 1½	G 1½	G 1½	G 2	
26.	Diametro del tubo di scarico	"	G ¾	G ¾	G ¾	G ¾	G ¾	
27.	Valvola di sicurezza (2,5bar)	"	G ½	G ½	G ½	G ½	G ½	
28.	Altezza minima della canna fumaria	m	6		7	8	9	
29.	Sezione minima della canna fumaria	cmxcm	17x17	18x18	20x20	22x22	25x25	
		mm	Ø 200	Ø 210	Ø 220	Ø 250	Ø 280	

\* durante il funzionamento a medio carico (50% della potenza nominale della caldaia)  
 \*\* in caso di mancato adempimento alle indicazioni relative al mantenimento dell'intervallo di temperatura d'acqua di riscaldamento la caldaia deve essere obbligatoriamente allacciata all'impianto di riscaldamento dotato di valvola a tre - o quattro vie, che protegge contro la "corrosione causata da bassa temperatura"  
 \*\*\* il consumo corrente dipende dalla modalità di funzionamento dell'apparecchio stesso  
 \*\*) in caso dell'applicazione dei piedini regolabili (non riguarda le caldaie di potenza superiore a 25kW) le dimensioni cambiano da un minimo di 29mm a un massimo di 56mm